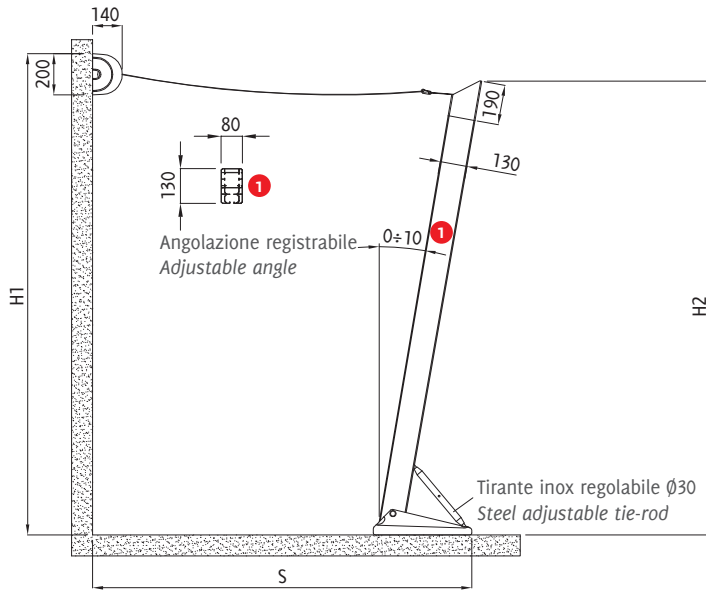


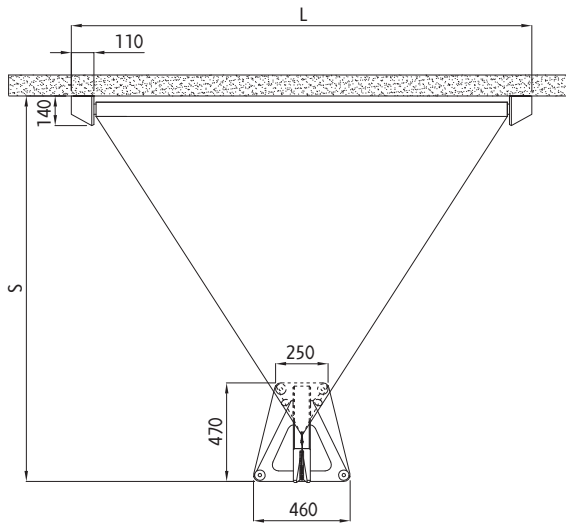
Dati tecnici . Technical data

Quote espresse in mm - Dimensions in mm

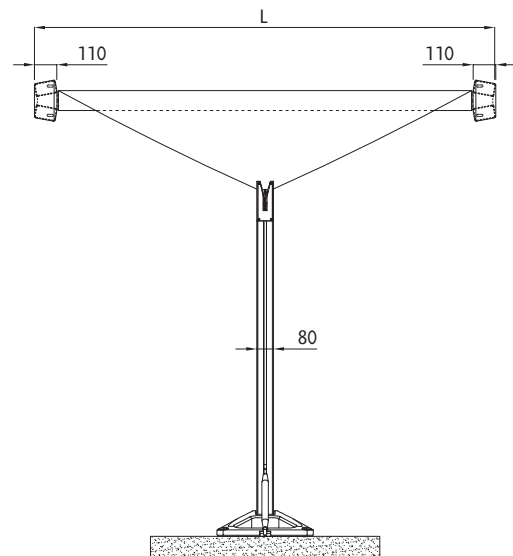
Vista laterale . Side view



Vista dall'alto . Top view



Vista frontale . Frontal view

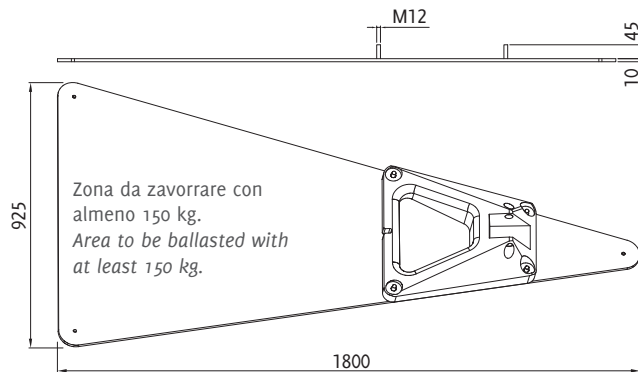


R300 VELA BASIC

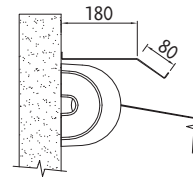
Dettagli tecnici . Technical details

Quote espresse in mm - Dimensions in mm

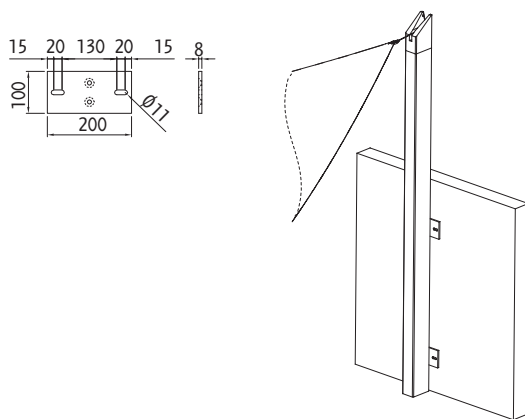
Base per zavorra . Base for ballast



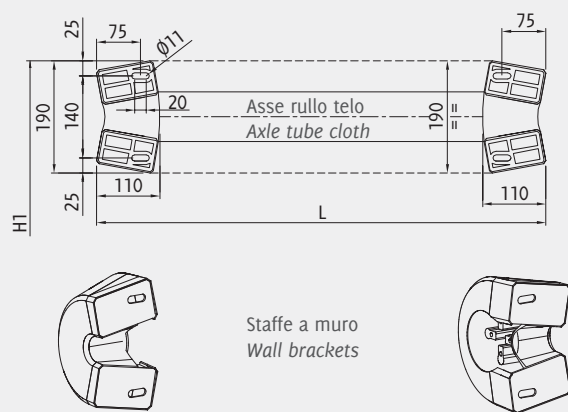
Tettuccio a muro . Wall roof



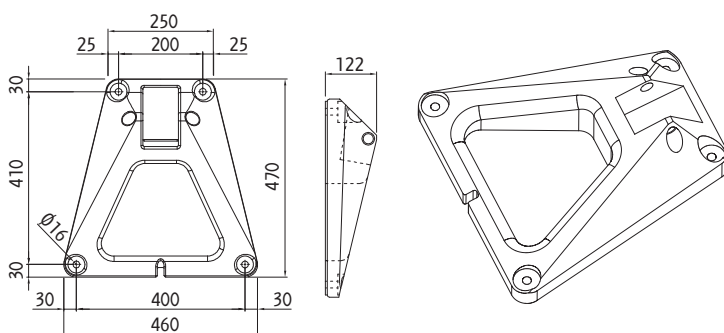
Attacco piantana a parete . Pole wall attached



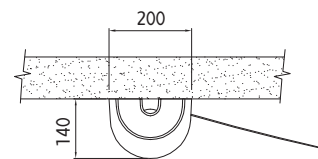
Interassi di fissaggio . Fixing holes



Base a terra . Foot



Attacco a soffitto . Ceiling application



Legenda tecnica . Technical legend

1 Piantana . Pole

H1 Altezza posteriore . Back height

H2 Altezza frontale . Frontal height

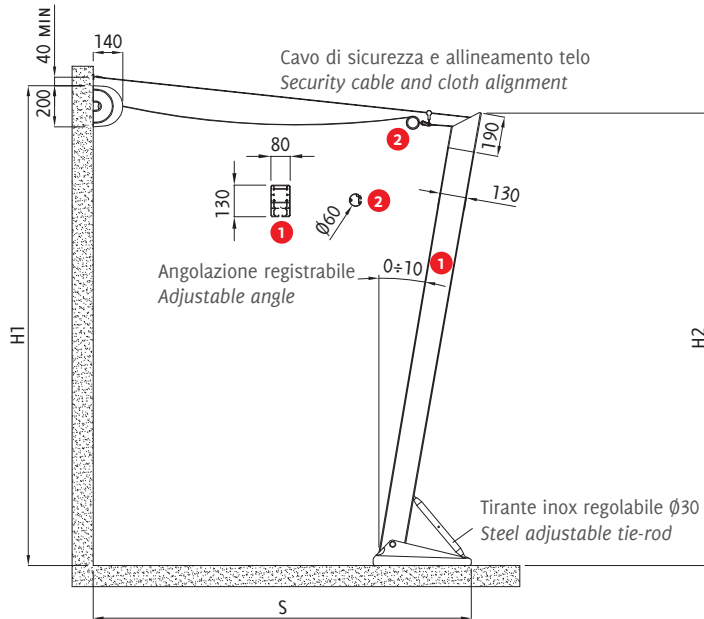
S Sporgenza . Projection

L Larghezza . Width

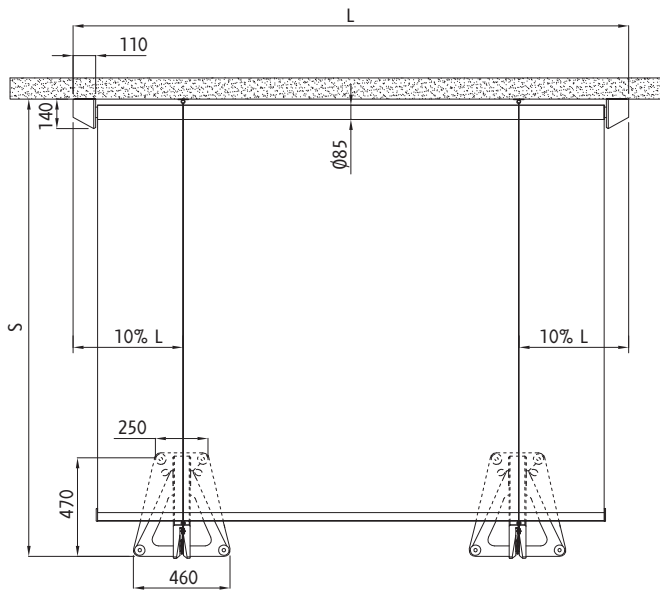
Dati tecnici . Technical data

Quote espresse in mm - Dimensions in mm

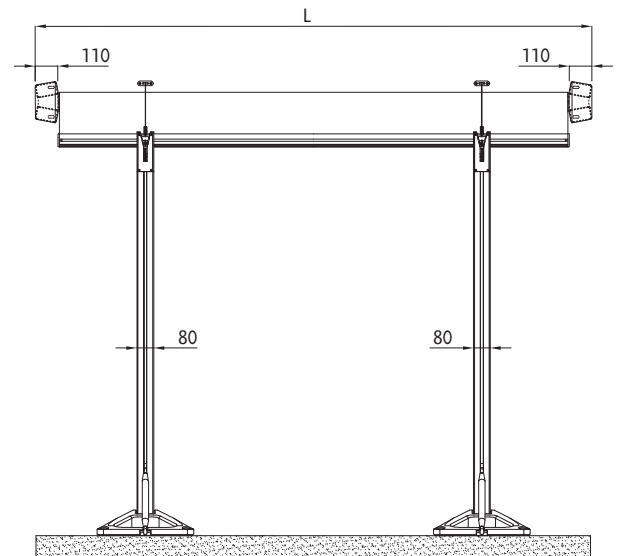
Vista laterale . Side view



Vista dall'alto . Top view



Vista frontale . Frontal view

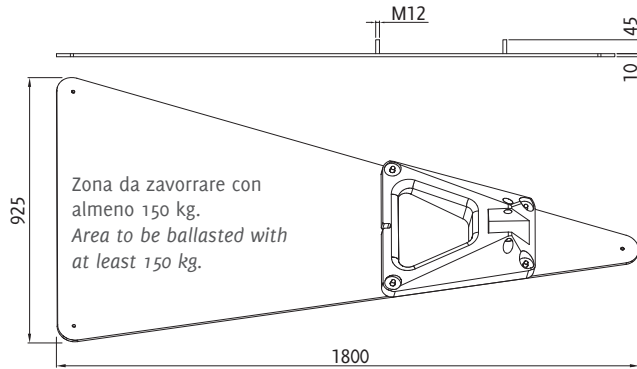


R310 VELA CUBE

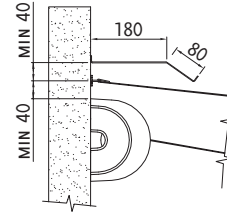
Dettagli tecnici . Technical details

Quote espresse in mm - Dimensions in mm

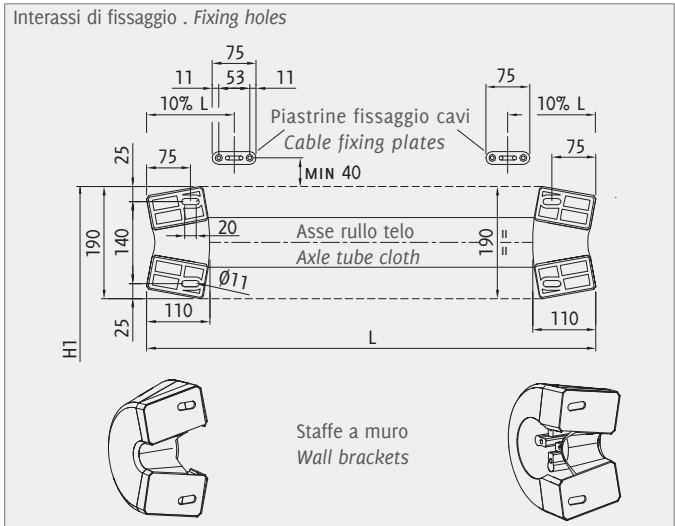
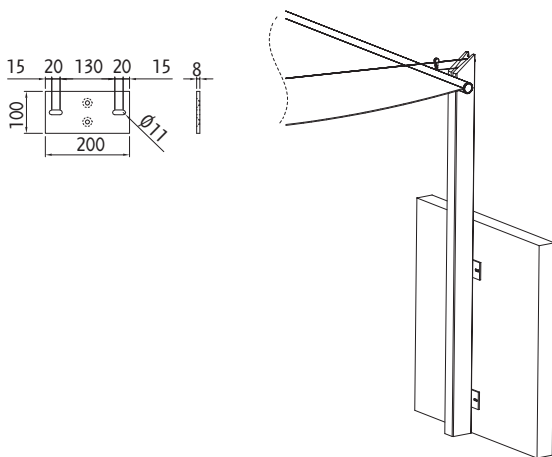
Base per zavorra . Base for ballast



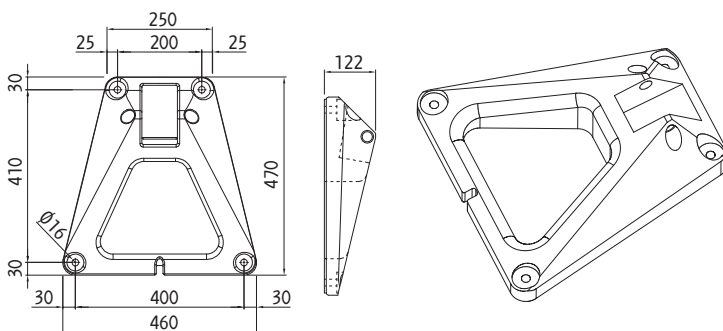
Tettuccio a muro . Wall roof



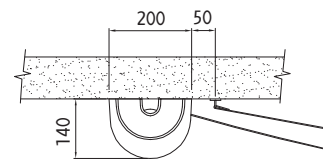
Attacco piantana a parete . Pole wall attached



Base a terra . Foot



Attacco a soffitto . Ceiling application



Legenda tecnica . Technical legend

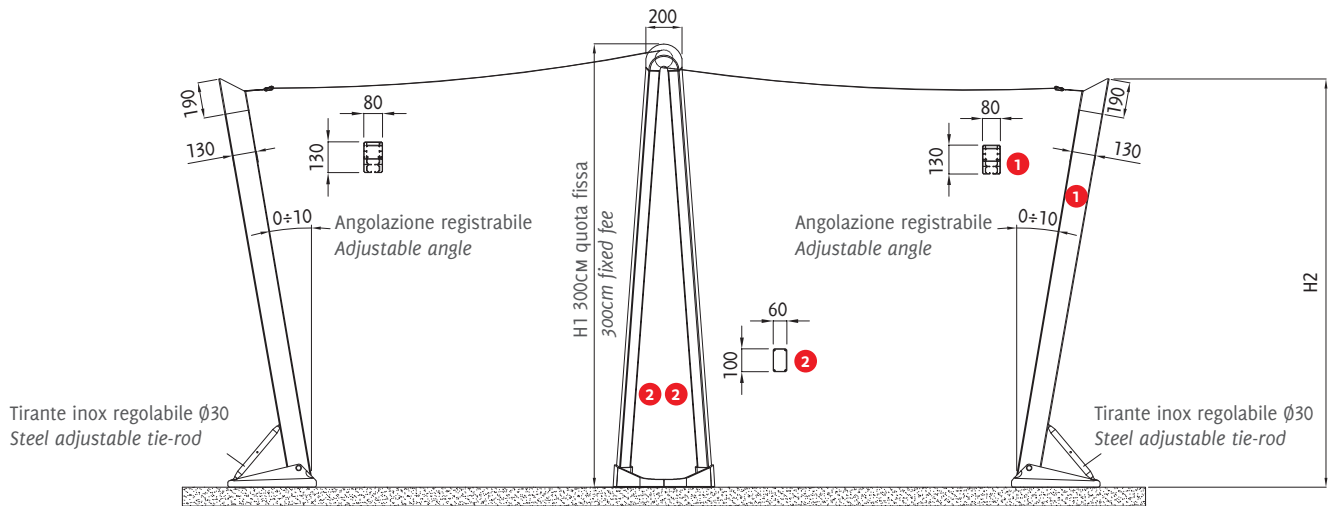
- 1 Piantana . Pole
- 2 Terminale scorrevole . Front bar profile

- H1 Altezza posteriore . Back height
- H2 Altezza frontale . Frontal height
- S Sporgenza . Projection
- L Larghezza . Width

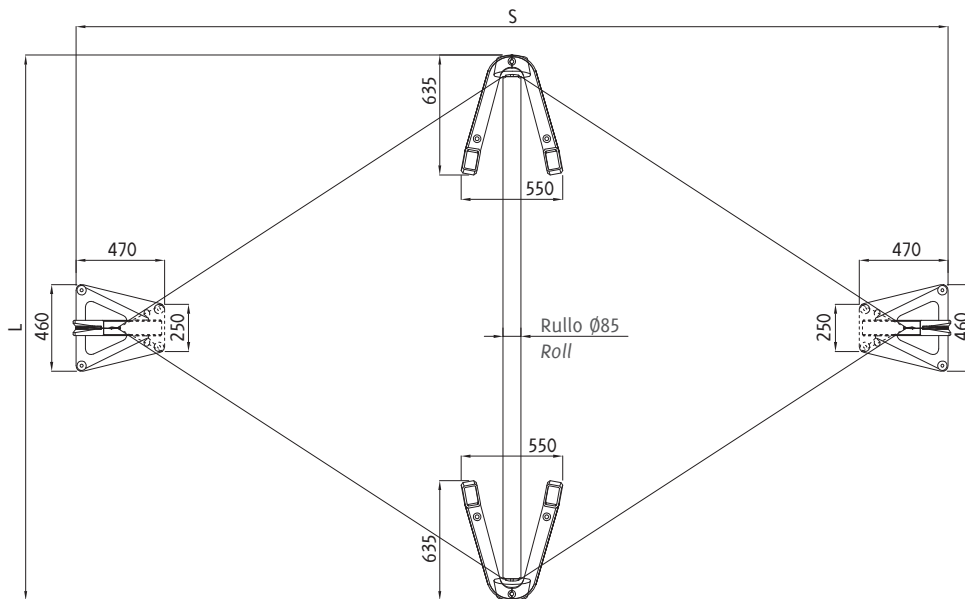
Dati tecnici . Technical data

Quote espresse in mm - Dimensions in mm

Vista laterale . Side view



Vista dall'alto . Top view

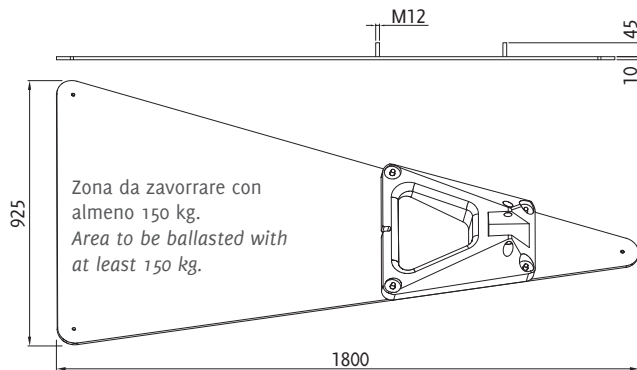


R320 VELA DOUBLE

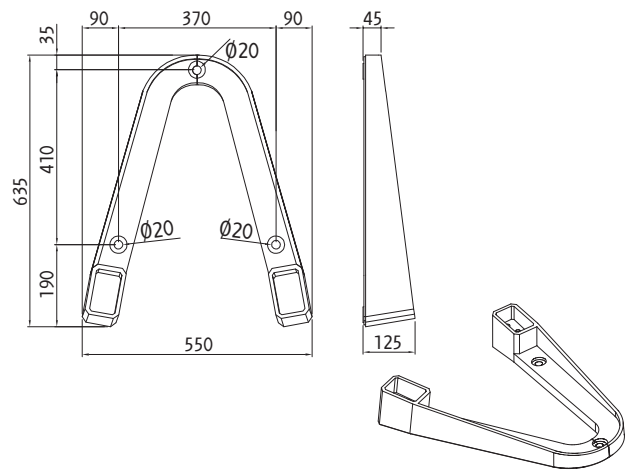
Dettagli tecnici . Technical details

Quote espresse in mm - Dimensions in mm

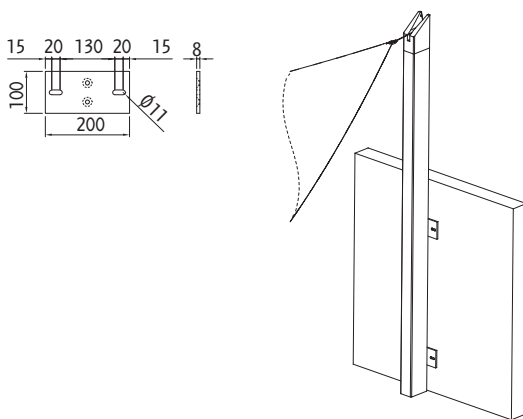
Base per zavorra . Base for ballast



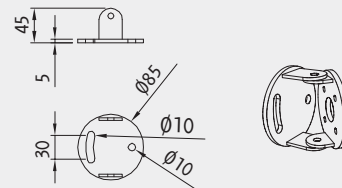
Piedistallo . Pedestal



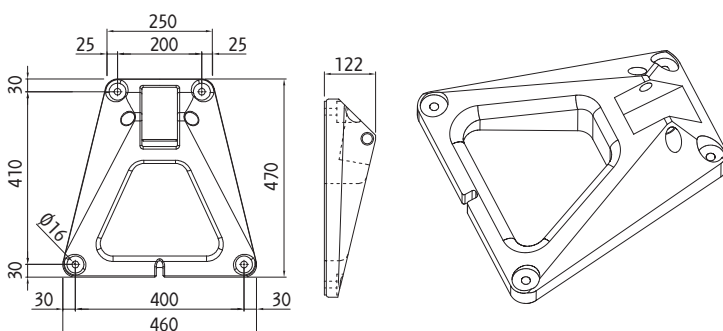
Attacco piantana a parete . Pole wall attached



Piastra angolare a parete . Wall angular plate
Regolazione da 0° a 50° . Adjustment from 0° to 50°
069-901



Base a terra . Foot



Legenda tecnica . Technical legend

- 1 Piantana . Pole
- 2 Piedistallo piantana . Pole pedestal

- H1 Altezza posteriore . Back height
- H2 Altezza frontale . Frontal height
- S Sporgenza . Projection
- L Larghezza . Width