

CAPOTTINA CURVILINEO 3C/4C



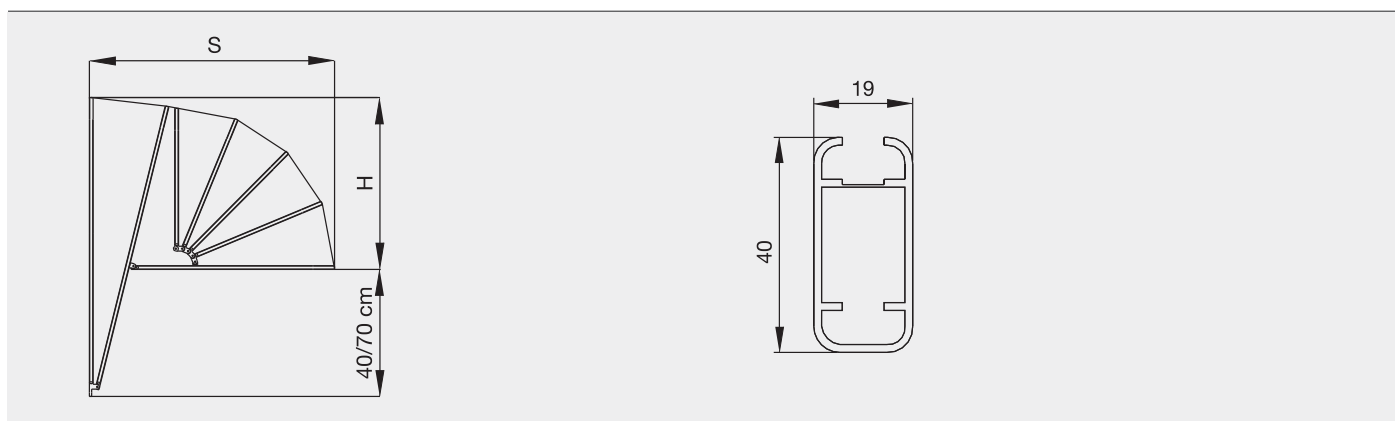
Tende con richiamo a fune, particolarmente indicate per esercizi commerciali ed in genere vetrine e finestre. Struttura verniciata con polveri poliesteri presso il nostro stabilimento seguendo rigidi standard qualitativi. Struttura con telaio in lega estrusa e articolazioni in resina termoplastica. Installabile sia a parete, che a soffitto o in "spallina".

- Larghezza massima mt. 5.00
- Sporgenza massima mt. 1.60.

Opening and closing cable awning, ideal for shops and for windows. Painting by polyester powder in our factory following rigid qualitative standards. Frame made of extruded alloy and articulated joints of thermoplastic resin.

Installation on wall, on ceiling or for inside mounting.

- Maximal width mt. 5.00
- Maximal projection mt. 1.60.



Standard



Optional



CAPOTTINA SFERICA-OVALE 3C/4C



Sferica . Spherical



Ovale . Oval

Tende con richiamo a fune, particolarmente indicate per esercizi commerciali ed in genere vetrine e finestre. Struttura verniciata con polveri poliesteri presso il nostro stabilimento seguendo rigidi standard qualitativi. Struttura con telaio in lega estrusa e articolazioni in resina termoplastica. Installabile sia a parete, che a soffitto o in "spallina".

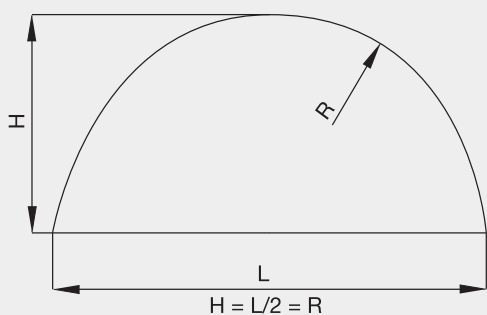
- Larghezza massima mt. 5.00
- Sporgenza massima mt. 1.60.

Opening and closing cable awning, ideal for shops and for windows. Painting by polyester powder in our factory performed following rigid qualitative standards. Frame made of extruded alloy and articulated joints of thermoplastic resin.

Installation on wall, on ceiling or for inside mounting.

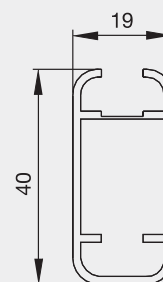
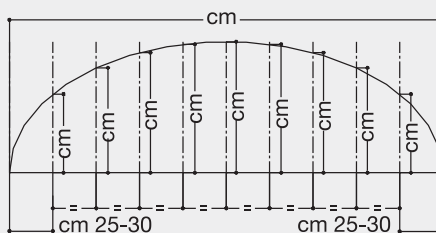
- Maximal width mt. 5.00
- Maximal projection mt. 1.60.

Sferica . Spherical



Ovale . Oval

Rilevare le quote ogni 25 max 30 cm
Take dimensions each 25 max 30 cm.



Standard



Optional



CAPOTTINA SEMITONDA 3C/4C



Semitonda . *Half-round*

Tende con richiamo a fune, particolarmente indicate per esercizi commerciali ed in genere vetrine e finestre. Struttura verniciata con polveri poliesteri presso il nostro stabilimento seguendo rigidi standard qualitativi. Struttura con telaio in lega estrusa e articolazioni in resina termoplastica.

Installabile sia a parete, che a soffitto o in "spallina".

- Larghezza massima mt. 5.00
- Sporgenza massima mt. 1.60.



Semitonda modulare . *Modular Half-round*

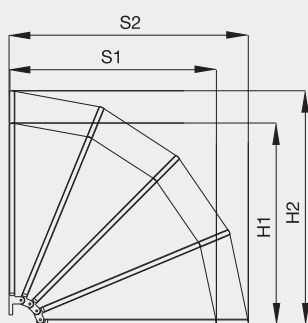
Opening and closing cable awning, ideal for shops and for windows.

Painting by polyester powder in our factory performed following rigid qualitative standards. Frame made of extruded alloy and articulated joints of thermoplastic resin.

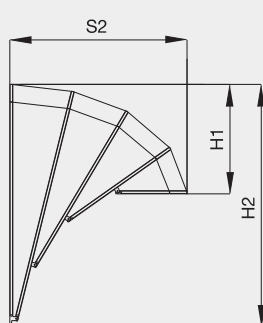
Installation on wall, on ceiling or for inside mounting.

- Maximal width mt. 5.00
- Maximal projection mt. 1.60.

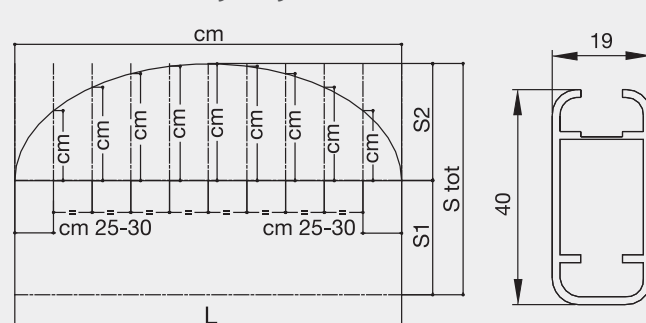
Semitonda . *Half-round*



Modulare . *Modular*



Rilevare le quote ogni 25 max 30 cm
Take dimensions each 25 max 30 cm.



Standard



Optional



CAPOTTINA RAGGIATA



Arco 2 raggi . 2 Radius Arch



Arco 3 raggi . 3 Radius Arch

Tende con richiamo a fune, particolarmente indicate per esercizi commerciali ed in genere vetrine e finestre. Struttura verniciata con polveri poliesteri presso il nostro stabilimento seguendo rigidi standard qualitativi. Struttura con telaio in lega estrusa e articolazioni in resina termoplastica.

Installabile sia a parete, che a soffitto o in "spallina".

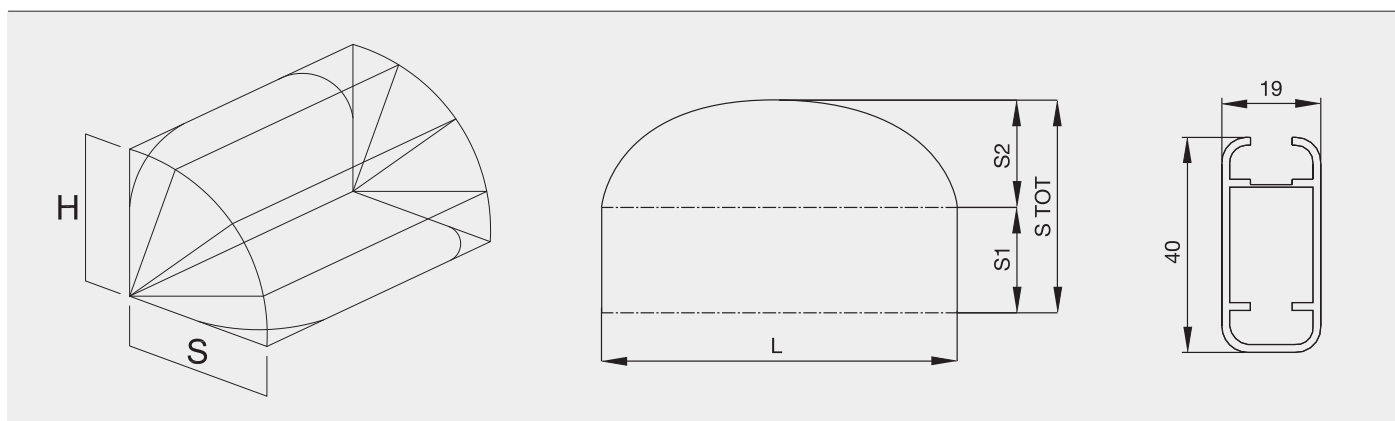
- Larghezza massima mt. 5.00
- Sporgenza massima mt. 1.60.

Opening and closing cable awning, ideal for shops and for windows.

Painting by polyester powder in our factory following rigid qualitative standards. Frame made of extruded alloy and articulated joints of thermoplastic resin.

Installation on wall, on ceiling or for inside mounting.

- Maximal width mt. 5.00
- Maximal projection mt. 1.60.



Standard



Optional



CAPOTTINA ANGOLARE



Semplice . Simple



Smussata . Soften

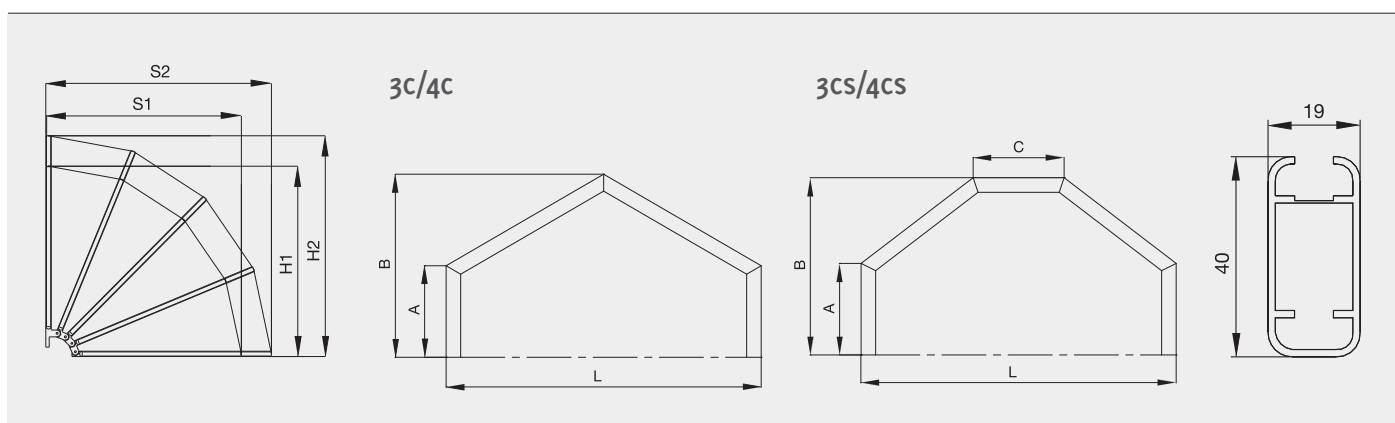
Tende con richiamo a fune, particolarmente indicate per esercizi commerciali ed in genere vetrine e finestre. Struttura verniciata con polveri poliesteri presso il nostro stabilimento seguendo rigidi standard qualitativi. Struttura con telaio in lega estrusa e articolazioni in resina termoplastica. Installabile sia a parete, che a soffitto o in "spallina".

- Larghezza massima mt. 5.00
- Sporgenza massima mt. 1.60.

Opening and closing cable awning, ideal for shops and for windows. Painting by polyester powder in our factory performed following rigid qualitative standards. Frame made of extruded alloy and articulated joints of thermoplastic resin.

Installation on wall, on ceiling or for inside mounting.

- Maximal width mt. 5.00
- Maximal projection mt. 1.60.



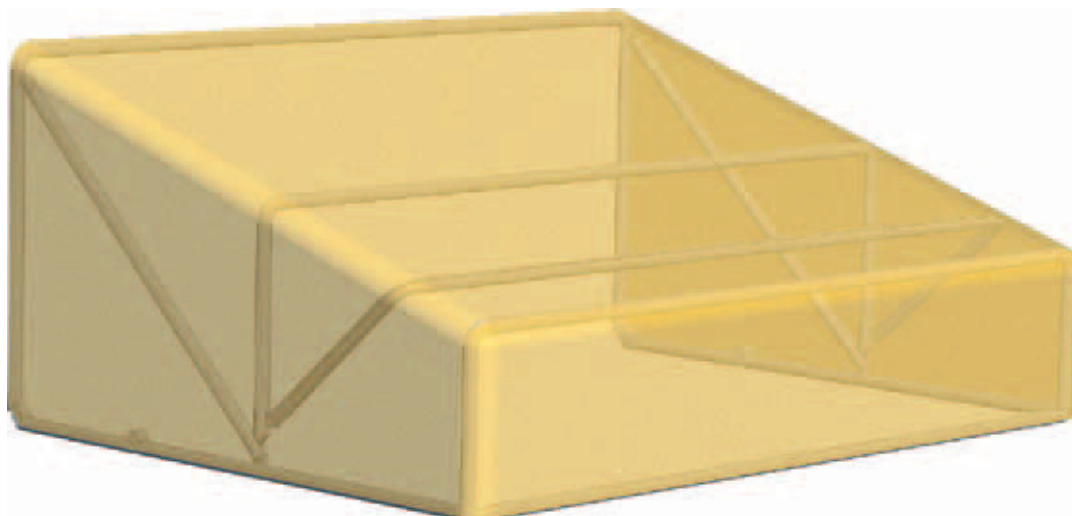
Standard



Optional



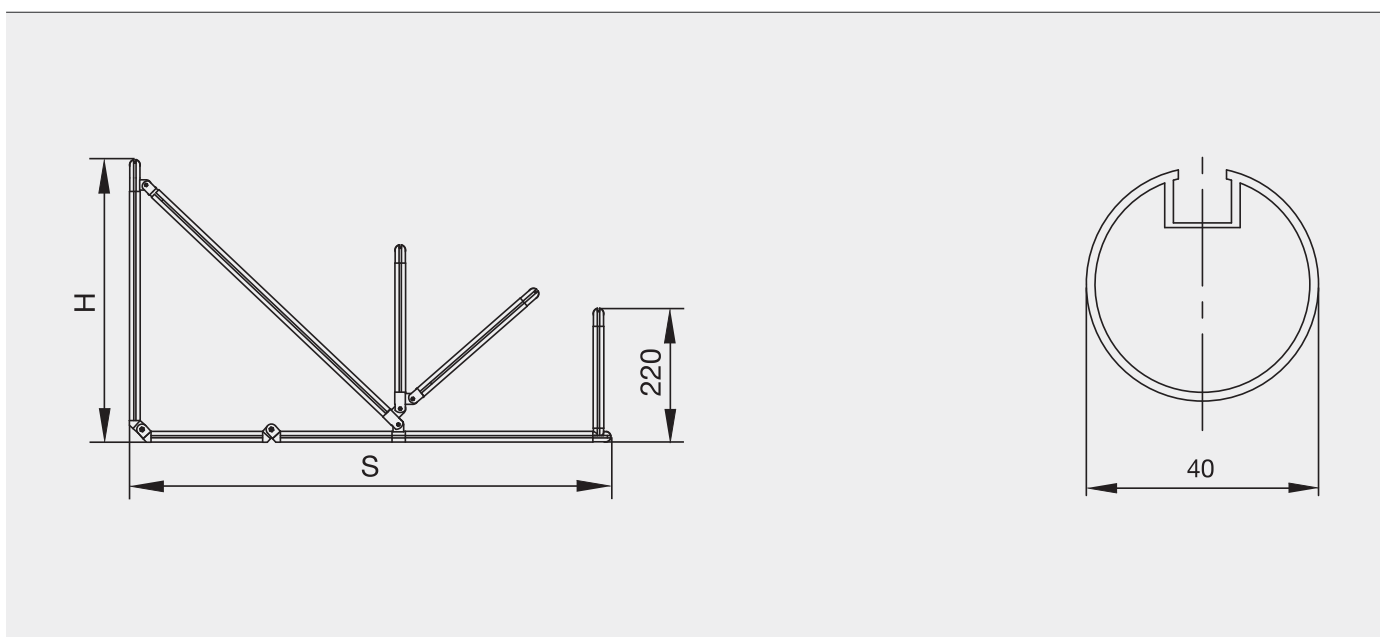
CAPOTTINA SHOW ROOM



Struttura in tubolare di alluminio D.40 mm. con componenti e articolazioni fuse in lega d'alluminio. Struttura semifissa ripiegabile particolarmente indicata per ingressi e negozi. Verniciatura con polveri poliestere eseguita presso il nostro stabilimento seguendo rigidi standard qualitativi. Dimensioni massime per modello show-room: Larghezza mt. 6.00, sporgenza mt. 2.00.

Bended tubular D. 40 mm. aluminium structure with casted components and joints of aluminium alloy. Semi-fixed structure particularly suitable for entries and shops. Painting by polyester powder in our factory performed following rigid qualitative standards.

Maximal dimensions for "Show-room" model: Width mt. 6.00, projection mt. 2.00.



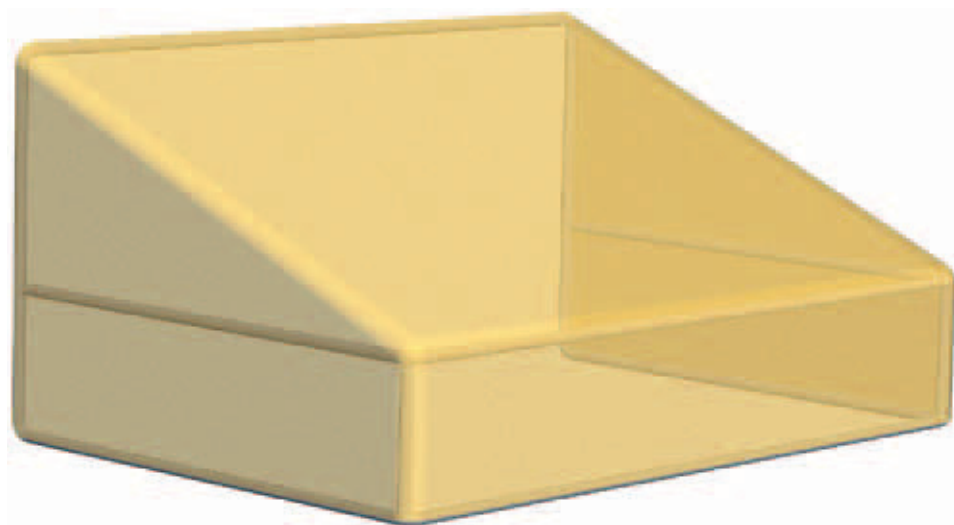
Standard



Optional

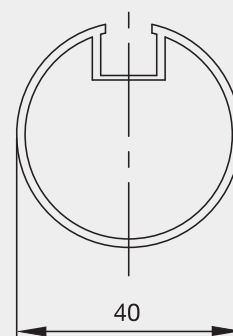
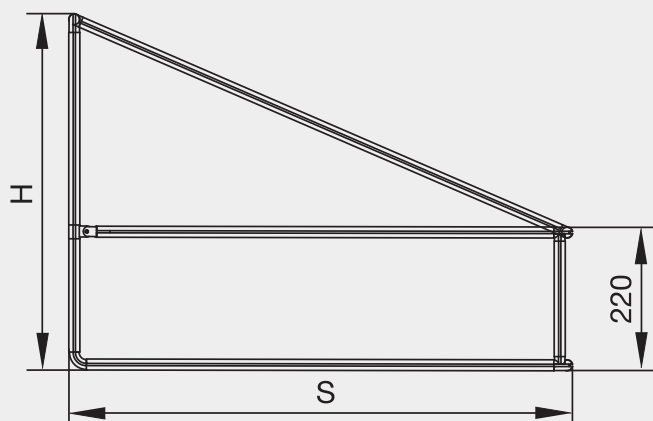


CAPOTTINA TEOREMA



Struttura in tubolare di lega d'alluminio D.40 di tipo fisso con componenti e articolazioni fuse in lega di alluminio. Particolarmente indicate per ingressi e per l'arredo urbano. Verniciatura con polveri poliestere eseguita presso il nostro stabilimento seguendo rigidi standard qualitativi.

Bended tubular D. 40 mm. aluminium fixed structure with casted components and joints in aluminium alloy. Particularly ideal for entrances and for urban constructions. Painting by polyester powder in our factory performed following rigid qualitative standards.



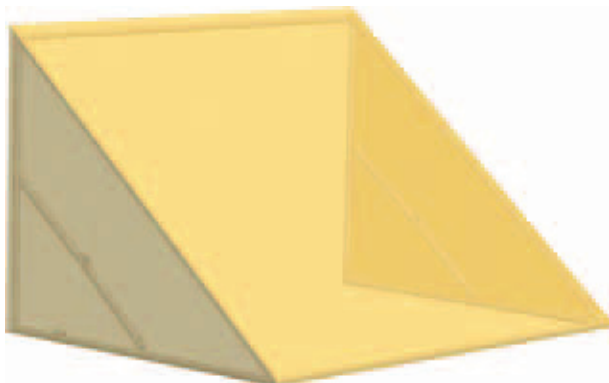
Standard



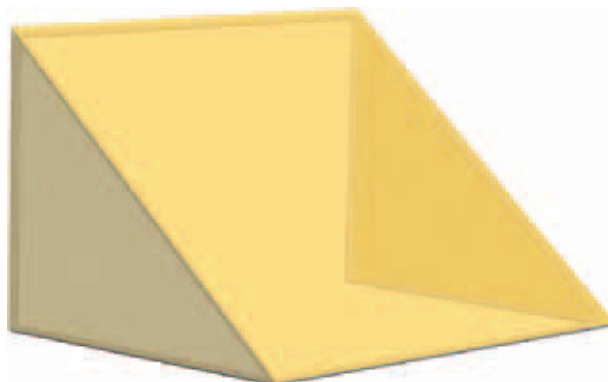
Optional



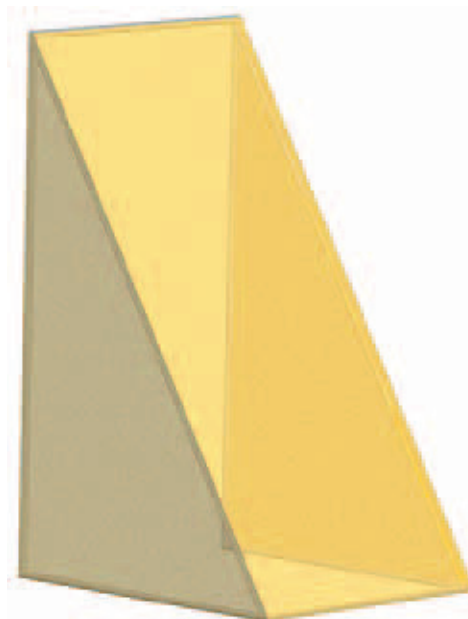
CAPOTTINE TRIANGOLO



Semirigida . *Semi-fixed structure*



Fissa . *Fixed structure*



Struttura in tubolare di alluminio D.40 mm. con componenti e articolazioni in lega d'alluminio. Struttura particolarmente indicata per ingressi e negozi. Verniciatura con polveri poliesteri eseguita presso il nostro stabilimento seguendo rigidi standard qualitativi. Dimensioni massime: Larghezza mt. 4.00, sporgenza mt. 1.28.

Bended tubular D. 40 mm. aluminium structure with casted components and joints of aluminium alloy. Structure particularly suitable for entries and shops. Painting by polyester powder in our factory performed following rigid qualitative standards. Max. Width mt. 4.00, projection mt. 1.28.

Standard

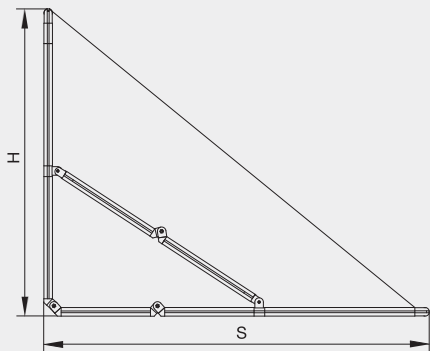


Optional

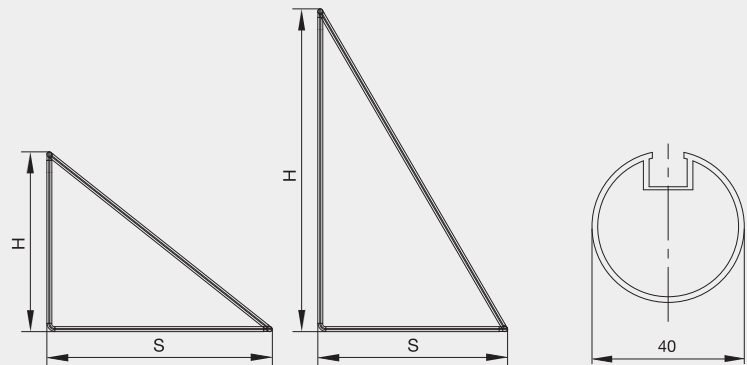


CAPOTTINE TRIANGOLO

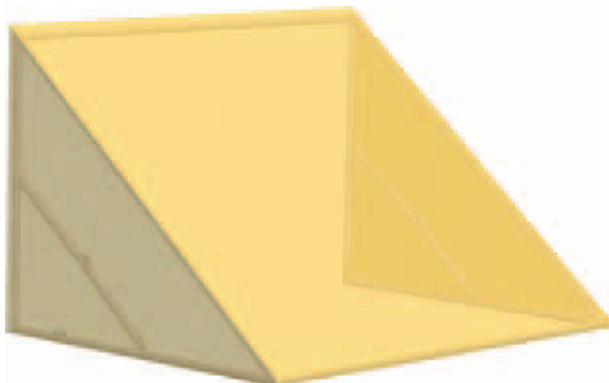
Semirigida . *Semi-fixed structure*



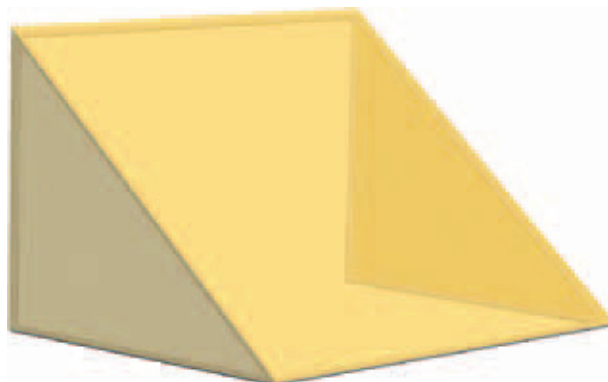
Fisse . *Fixed structure*



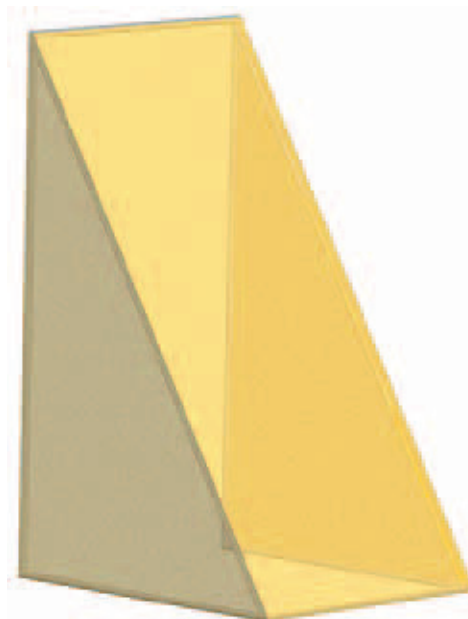
CAPOTTINE TRIANGOLO



Semirigida . *Semi-fixed structure*



Fissa . *Fixed structure*



Struttura in tubolare di alluminio D.40 mm. con componenti e articolazioni in lega d'alluminio. Struttura particolarmente indicata per ingressi e negozi. Verniciatura con polveri poliesteri eseguita presso il nostro stabilimento seguendo rigidi standard qualitativi. Dimensioni massime: Larghezza mt. 4.00, sporgenza mt. 1.28.

Bended tubular D. 40 mm. aluminium structure with casted components and joints of aluminium alloy. Structure particularly suitable for entries and shops. Painting by polyester powder in our factory performed following rigid qualitative standards. Max. Width mt. 4.00, projection mt. 1.28.

Standard

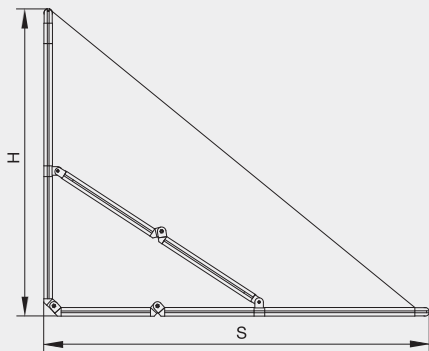


Optional

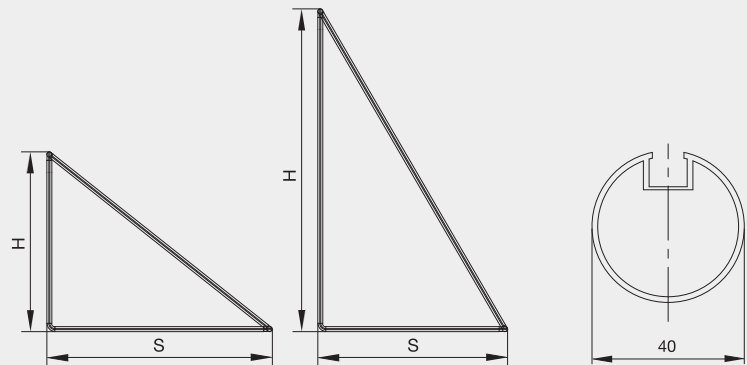


CAPOTTINE TRIANGOLO

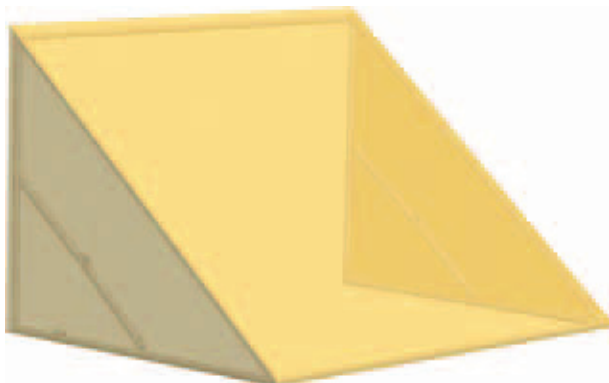
Semirigida . *Semi-fixed structure*



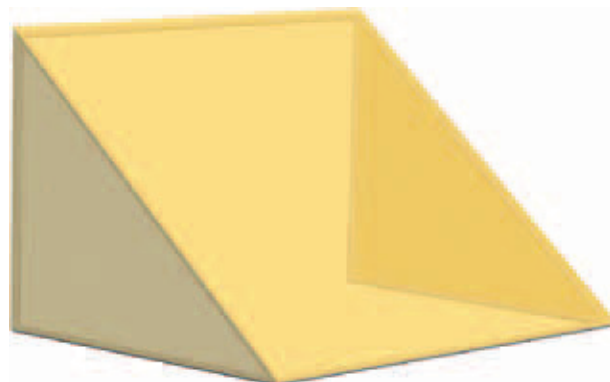
Fisse . *Fixed structure*



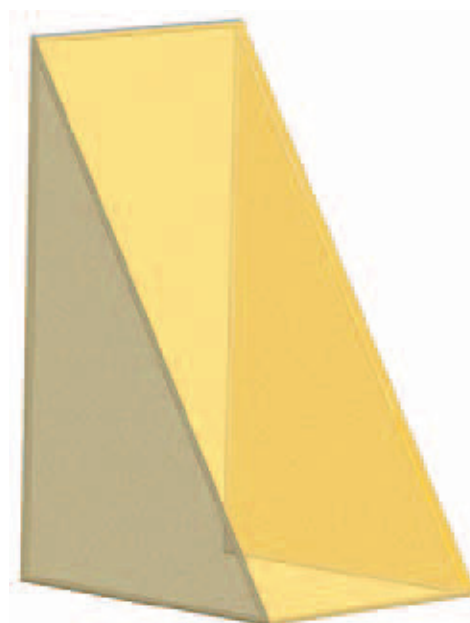
CAPOTTINE TRIANGOLO



Semirigida . *Semi-fixed structure*



Fissa . *Fixed structure*



Struttura in tubolare di alluminio D.40 mm. con componenti e articolazioni in lega d'alluminio. Struttura particolarmente indicata per ingressi e negozi. Verniciatura con polveri poliesteri eseguita presso il nostro stabilimento seguendo rigidi standard qualitativi. Dimensioni massime: Larghezza mt. 4.00, sporgenza mt. 1.28.

Bended tubular D. 40 mm. aluminium structure with casted components and joints of aluminium alloy. Structure particularly suitable for entries and shops. Painting by polyester powder in our factory performed following rigid qualitative standards. Max. Width mt. 4.00, projection mt. 1.28.

Standard

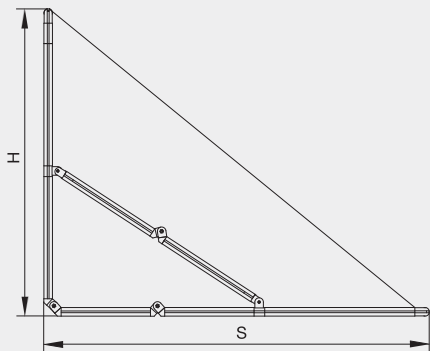


Optional

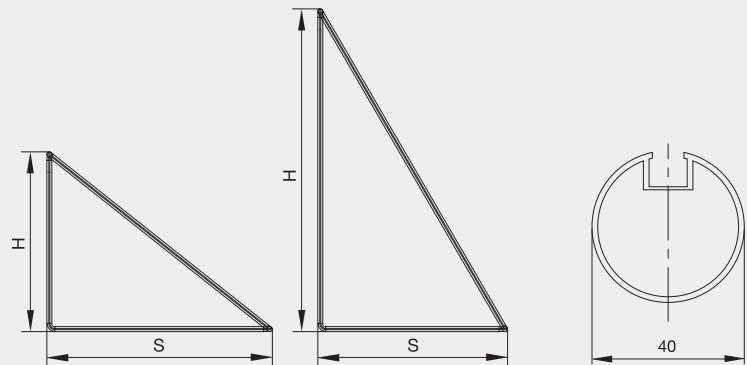


CAPOTTINE TRIANGOLO

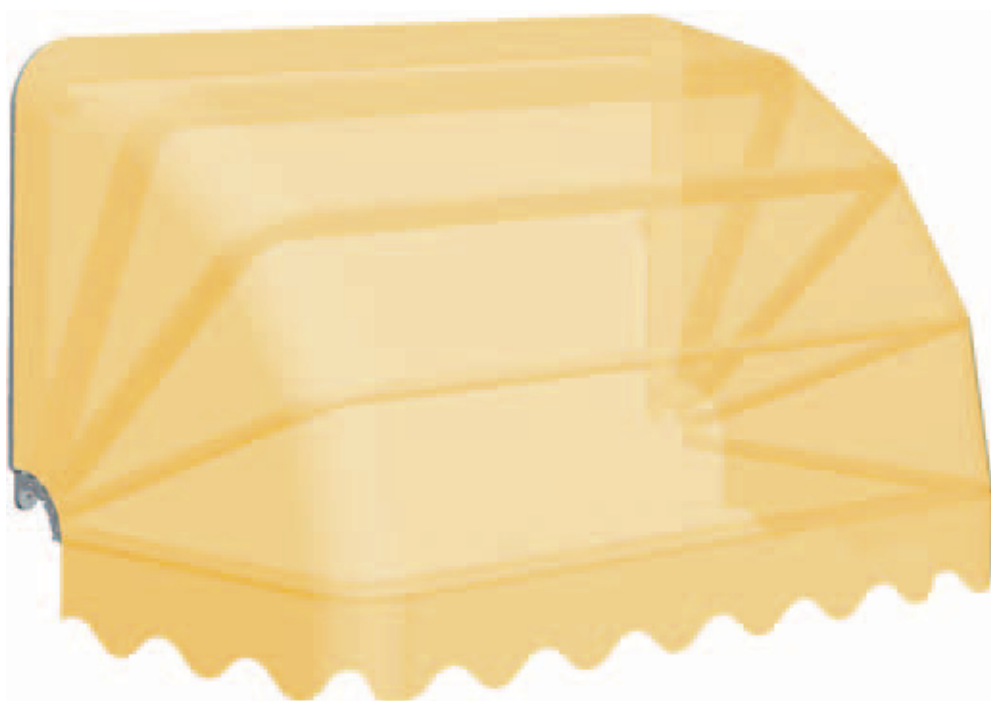
Semirigida . *Semi-fixed structure*



Fisse . *Fixed structure*



CAPOTTINA BASE 3C/4C



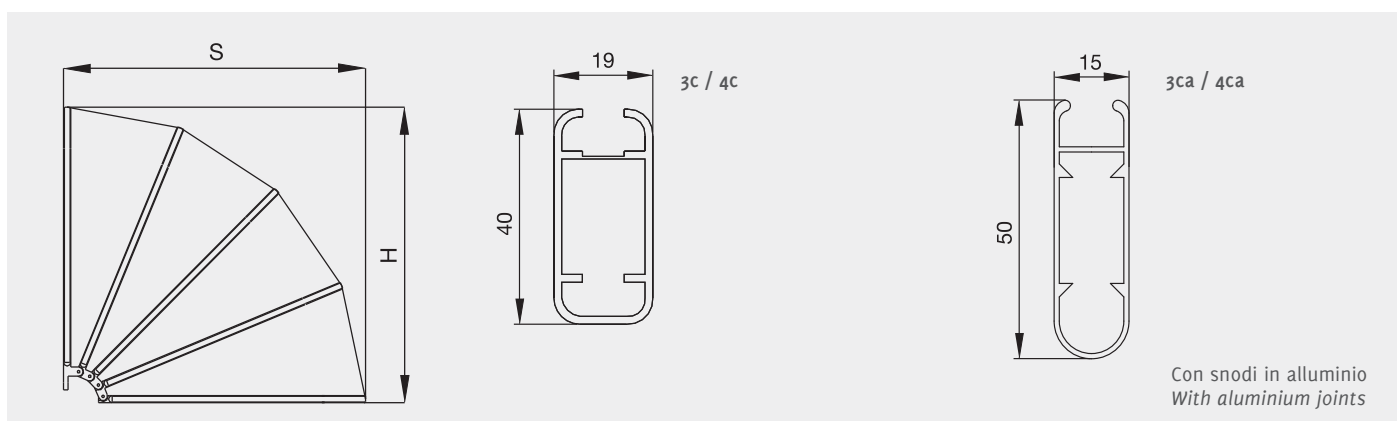
Tende con richiamo a fune, particolarmente indicate per esercizi commerciali ed in genere vetrine e finestre. Struttura verniciata con polveri poliestere presso il nostro stabilimento seguendo rigidi standard qualitativi. Struttura con telaio in lega estrusa e articolazioni in resina termoplastica, oppure in alluminio. Installabile sia a parete, che a soffitto o in "spallina".

- Larghezza massima mt. 5.00
- Sporgenza massima mt. 1.60.

Opening and closing cable awning, ideal for shops and for windows. Painting by polyester powder in our factory performed following rigid qualitative standards. Frame made of extruded alloy and articulated joints of thermoplastic resin or in aluminium.

Installation on wall, on ceiling or for inside mounting.

- Maximal width mt. 5.00
- Maximal projection mt. 1.60.



Standard



Optional



CAPOTTINA MODULARE 3C/4C



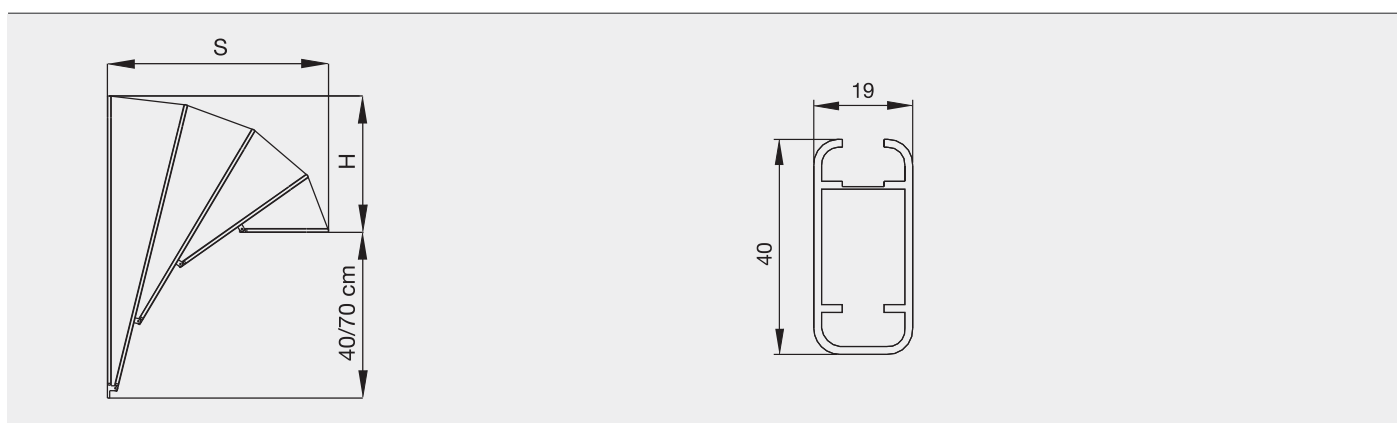
Tende con richiamo a fune, particolarmente indicate per esercizi commerciali ed in genere vetrine e finestre. Struttura verniciata con polveri poliesteri presso il nostro stabilimento seguendo rigidi standard qualitativi. Struttura con telaio in lega estrusa e articolazioni in resina termoplastica. Installabile sia a parete, che a soffitto o in "spallina".

- Larghezza massima mt. 5.00
- Sporgenza massima mt. 1.60.

Opening and closing cable awning, ideal for shops and for windows. Painting by polyester powder in our factory performed following rigid qualitative standards. Frame made of extruded alloy and articulated joints of thermoplastic resin.

Installation on wall, on ceiling or for inside mounting.

- Maximal width mt. 5.00
- Maximal projection mt. 1.60.



Standard



Optional

